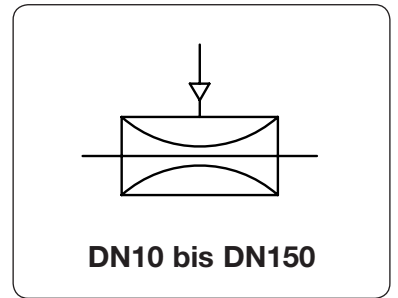


<b>Beschreibung</b>	Volumenstromregelventil in der Bauart als Quetschventil mit vollem Volumenquerschnitt und totraumfrei. Zusetzen und Verstopfen ist ausgeschlossen. Die Reibungsverluste sind minimal.
<b>Medium</b>	Druckluft, neutrale Gase, Flüssigkeiten oder andere pastöse oder pulverförmige Medien. Festkörper werden beim Absperren eingeschlossen.
<b>Manschette</b>	Gewebeverstärkt, hochelastisch und abriebfest. Einfaches und schnelles Auswechseln möglich.
<b>Drücke</b>	Betriebsdruck: max. 4,0 bar      Steuerdruck: max. 6,5 bar Differenzdruck: max. 2,5 bar      Schließdruck: P <sub>1</sub> + 2,5 bar bis DN32, P <sub>1</sub> + 2 bar ab DN40
<b>Vakuum</b>	Bei Vakuum > 100 mbar ist steuerseitig ein Unterdruckausgleich zu schaffen.
<b>Genauigkeit</b>	In dem Bereich von 0...70% des Volumenstromes hat die Linearität von Steuerdruck zu Volumenstrom eine Genauigkeit von ca. 10%.
<b>Einbaulage</b>	beliebig
<b>Temperaturbereich</b>	0 °C bis max. 100 °C, je nach Manschettenwerkstoff
<b>Werkstoffe</b>	Gehäuse: POM bei QP oder Aluminiumdruckguss bei QS Manschette: je nach gewählter Ausführung



Abmessungen	Nennweite	Kammerinhalt	Steueranschluss	Betriebsdruck	Anschlussgewinde	Bestellnummer
A	Ø			max. bar	G / Flansch	
mm	mm	l	G			

Volumenstromregelventil			Betriebsdruck max. 4 bar, Steuerdruck max. 2,5 bar über Betriebsdruck			Q	
80	44	10	0,03	G¼	4	G½	QP10 -03NR
95	50	15	0,04	G¼	4	G½	QP15 -04NR
110	58	20	0,05	G¼	4	G¾	QP20 -06NR
125	65	25	0,07	G¼	4	G1	QP25 -08NR
140	83	32	0,10	G¼	4	G1¼	QP32 -10NR
150	95	40	0,13	G¼	4	G1½	QP40 -12NR
200	100	50	0,23	G¼	4	G2	QS50 -16NR
240	134	65	0,49	G¼	4	G2½	QS65 -20NR
290	154	80	0,95	G¼	4	G3	QS80 -24NR
280	220	100	1,80	G¾	4	Flansch	QS100-FLNR
350	250	125	3,30	G¾	4	Flansch	QS125-FLNR
420	285	150	6,40	G¾	4	Flansch	QS150-FLNR



QP aus POM, DN10 - DN25



QP aus POM, DN32 - DN40



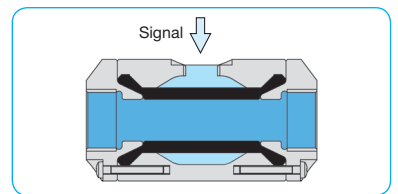
QS50 aus Alu mit POM Gewinde



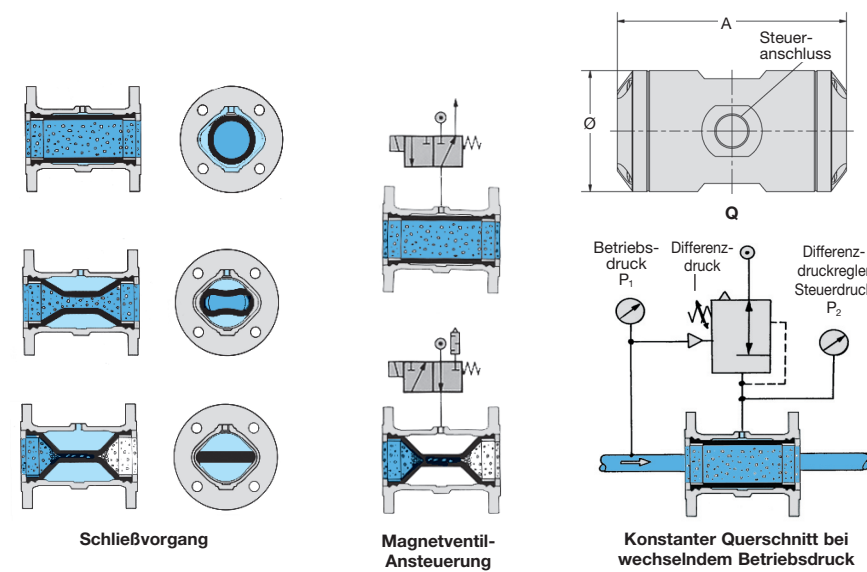
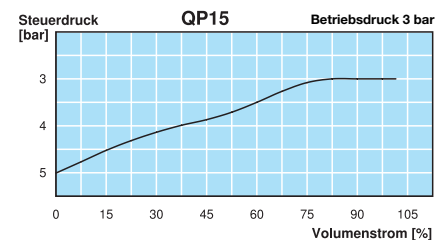
QS100 aus Aluminiumguss

## Wahlweise Ausführung, es ist der entsprechende Buchstabe hinzuzufügen

<b>Flanschanschluss</b>	nach DIN 2532, PN10	ab G1¼	Q... -FL...
<b>Manschette NR</b>	Naturkautschuk, schwarz	80 °C	Q... -NR
<b>Manschette NRL</b>	Kautschuk, Lebensmittelqualität, schwarz	70 °C	Q... -NL
<b>Manschette NRLH</b>	Kautschuk, Lebensmittelqualität, hell	70 °C	Q... -NH
<b>Manschette NBR</b>	Nitrilkautschuk, Lebensmittelqualität	80 °C	Q... -NB
<b>Manschette EPDM</b>	Ethylen-Propylen-Kautschuk, Lebensmittelq., schwarz	100 °C	Q... -EP
<b>Manschette FKM</b>	Fluorkautschuk, schwarz	100 °C	Q... -FK
<b>Manschette CR</b>	Chloroprenkautschuk / Neopren, schwarz	80 °C	Q... -CR
<b>Manschette CSM</b>	Naturkautschuk, Chlorsulfonylpolyethylen	80 °C	Q... -CS



Schnittbild



Edelstahl-Quetschventile: siehe Kapitel Edelstahlgeräte

PDF CAD  
www.aircom.net

Bestellbeispiel:  
QP10-03NR